

Holzfenster IV68 - ClassicLine

Nebeneingangstür

Schloss-Seite

Getriebeutmitte 13.15mm

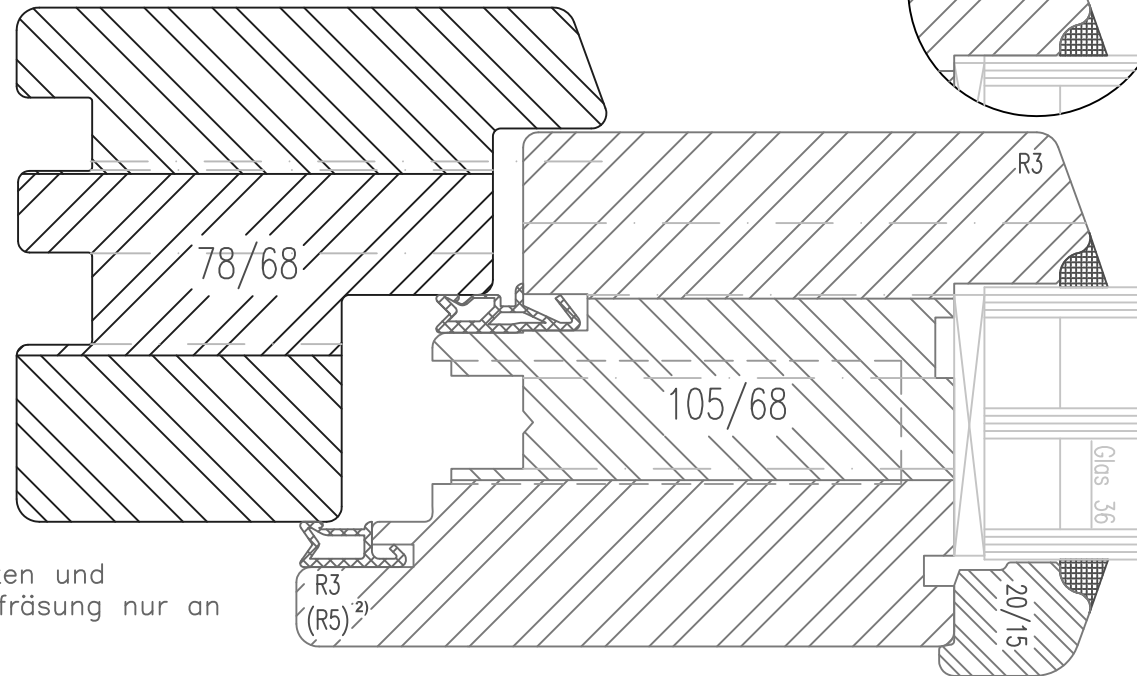
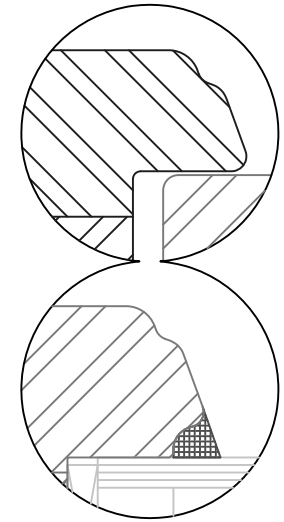
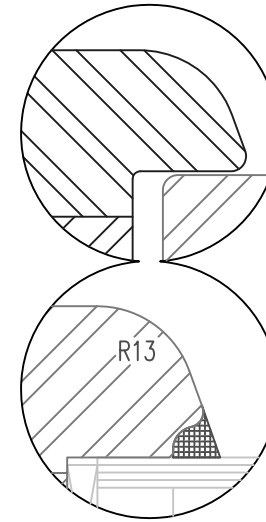
Dornmaß 45mm

Glasstärken 18mm bis 36mm

Horizontalschnitt B-B

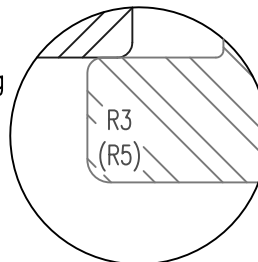
Variante Softline

Variante Rustikal

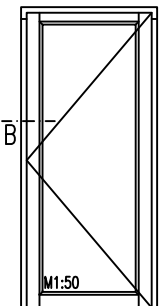
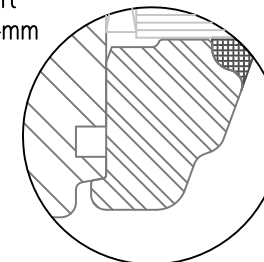


Schlosskasten und
Getriebeutfräsung nur an
Schlosseite

Variante ohne ²⁾
Dichtung am Überschlag



Glasleiste profiliert
für Glasstärken 24mm
bis 34mm



2) SoftLine immer mit Rundungsradius R5

Zeichnung ohne Gewähr; Änderungen vorbehalten

01-IV68-SC/10B

Holzfenster IV68 - ClassicLine Nebeneingangstür

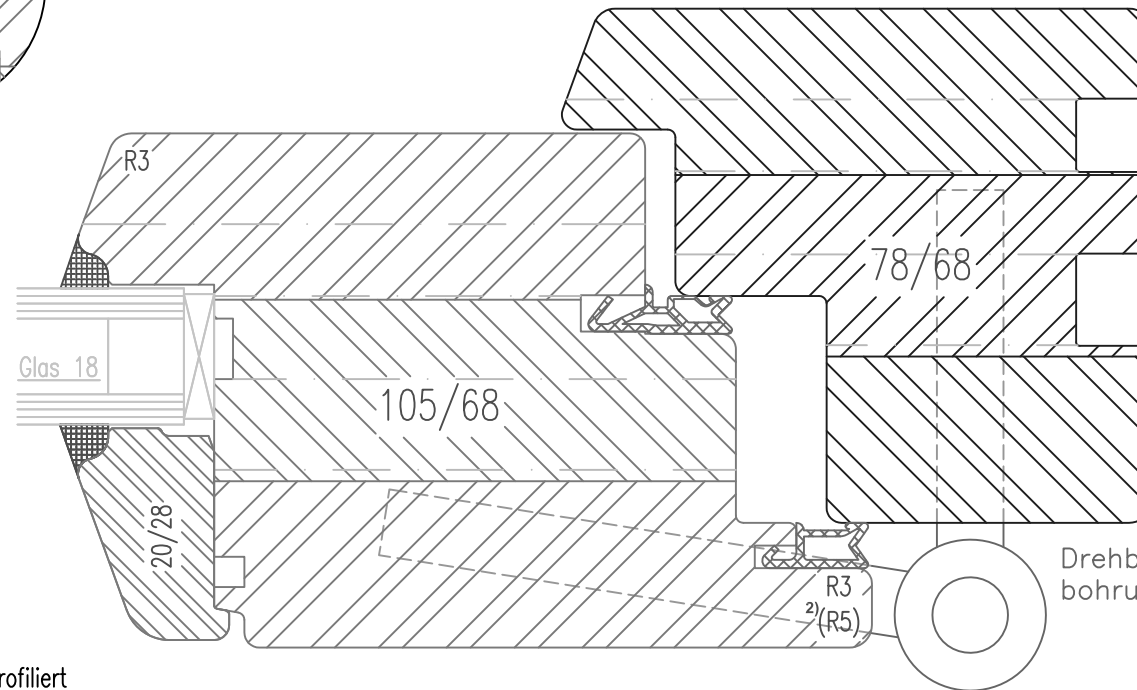
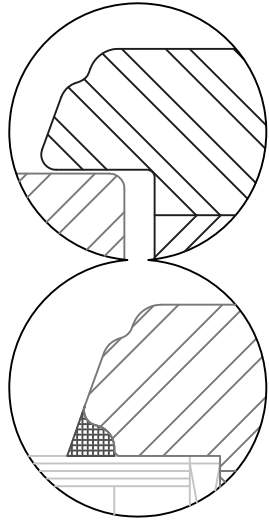
Bandseite

Glasstärken 18mm bis 36mm

Horizontalschnitt D-D

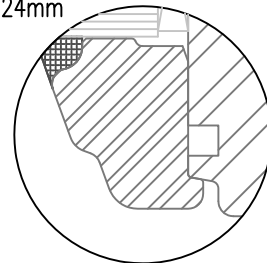
Variante Rustikal

Variante Softline

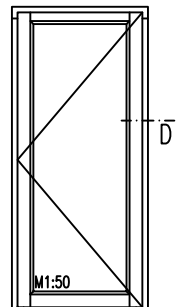
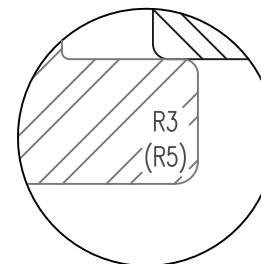


Drehbeschlag und Beschlags-
bohrung nur auf Bandseite

Glasleiste profiliert
für Glasstärken 24mm
bis 34mm



Variante ohne²⁾
Dichtung am Überschlag



2) SoftLine immer mit Rundungsradius R5

Zeichnung ohne Gewähr; Änderungen vorbehalten

01-IV68-SC/10C

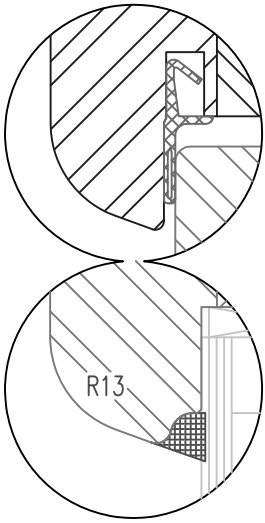
Holzfenster IV68 - ClassicLine

Nebeneingangstür - Stulp

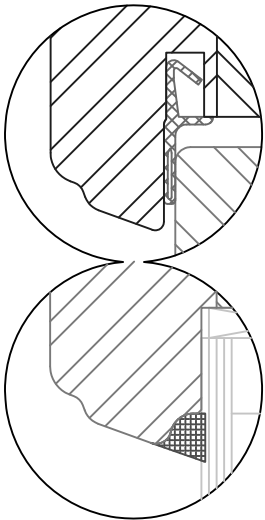
Glasstärken 18mm bis 36mm

Vertikalschnitt C-C

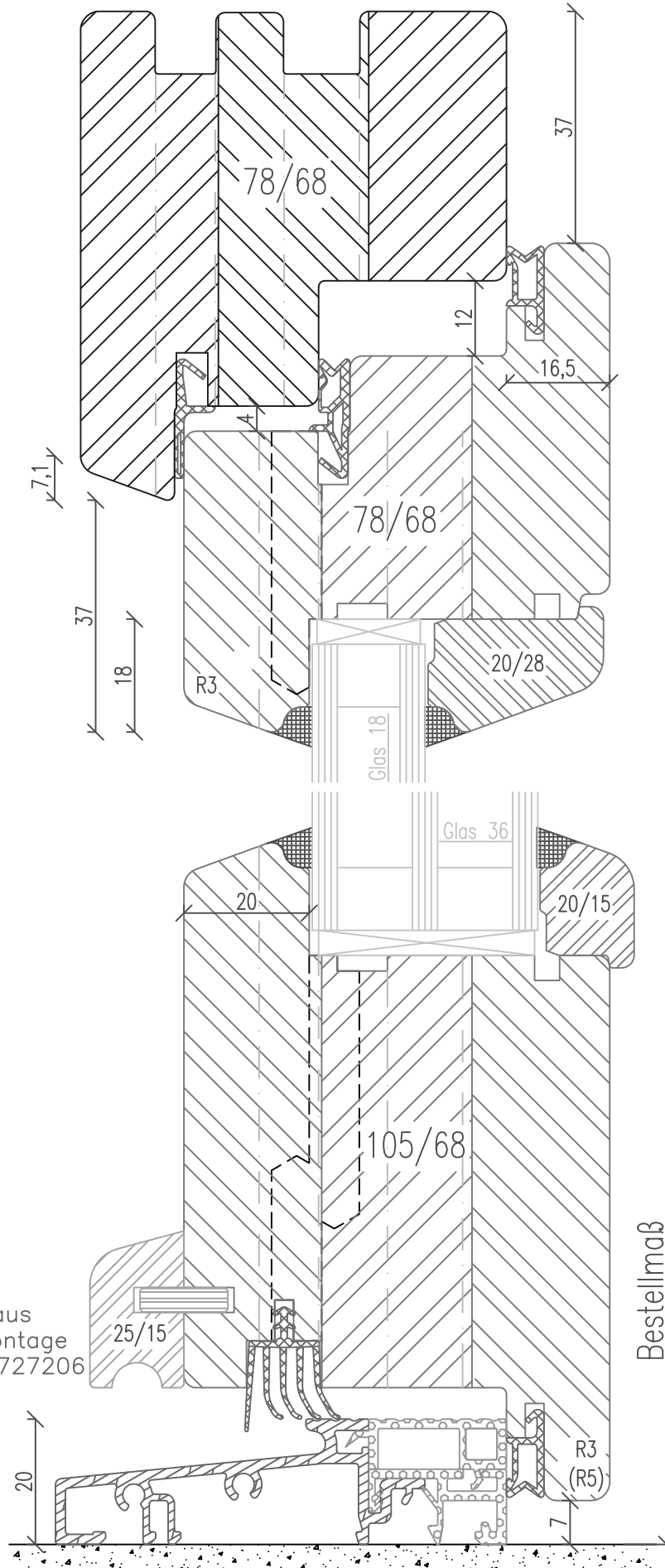
Variante Softline



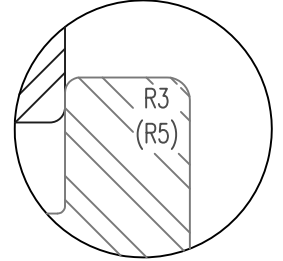
Variante Rustikal



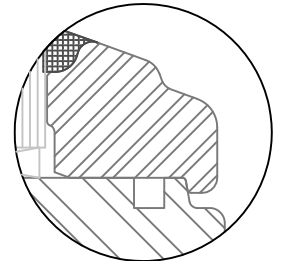
Bei Stulpelementen wird aus Gründen der Beschlagsmontage immer Schwelle MFT-101727206 verwendet



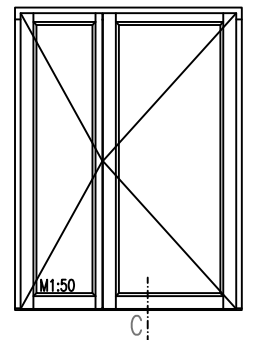
optional ohne Dichtung am Überschlag²⁾



Glasleiste profiliert für Glasstärken 24mm bis 34mm



Bestellmaß



²⁾ SoftLine mit Rundungsradius R5

Zeichnung ohne Gewähr; Änderungen vorbehalten

01-IV68-SC/10D

Holzfenster IV68 - ClassicLine Nebeneingangstür - Stulp

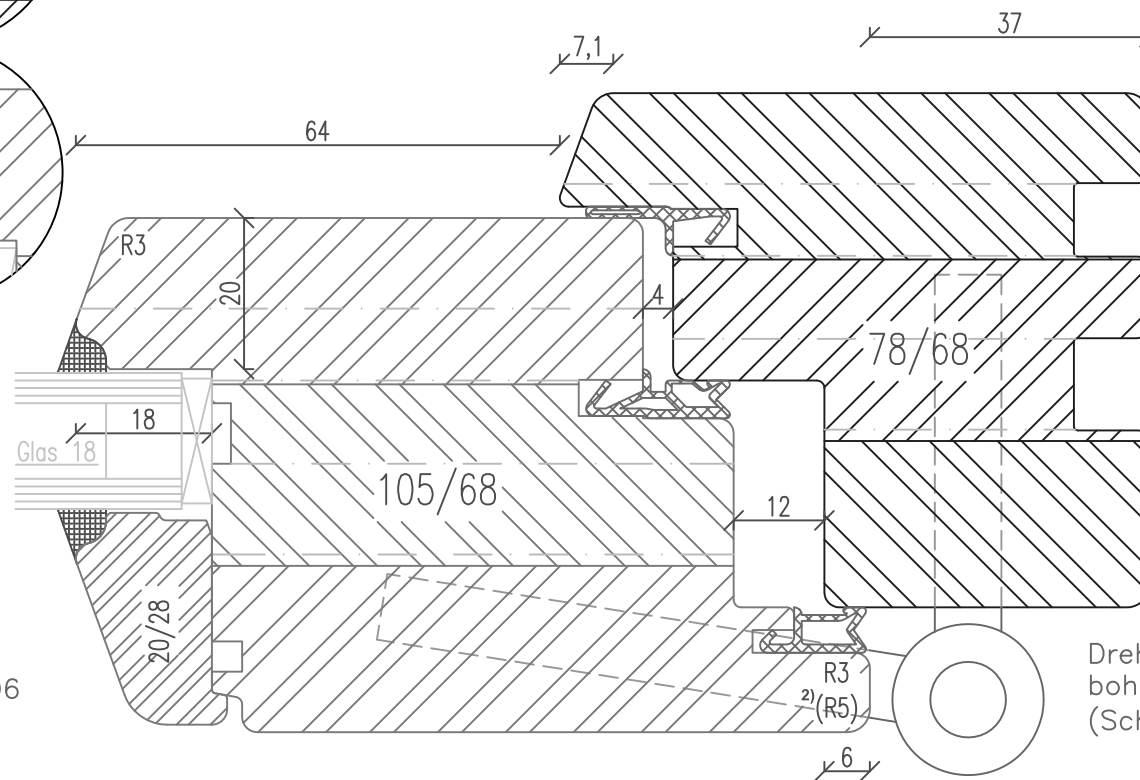
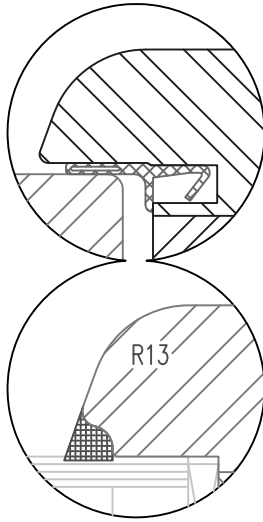
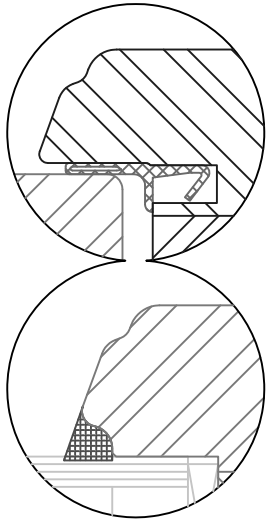
Bandseite

Glasstärken 18mm bis 36mm

Horizontalschnitt D-D

Variante Rustikal

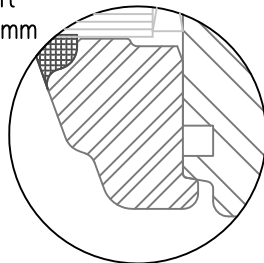
Variante Softline



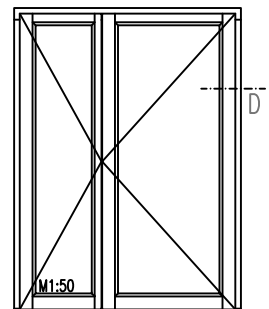
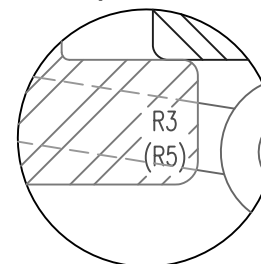
Bei Stulpelementen wird aus Gründen der Beschlagsmontage immer Schwelle MFT-101727206 verwendet; s. Zeichnungs-Nr. 01-IV68-SC/10D

Drehbeschlag und Beschlagsbohrung nur auf Bandseite (Schnitt D-D)

Glasleiste profiliert für Glasstärken 24mm bis 34mm



optional ohne Dichtung am Überschlag²⁾



2) SoftLine mit Rundungsradius R5

Zeichnung ohne Gewähr; Änderungen vorbehalten

01-IV68-SC/10E

