

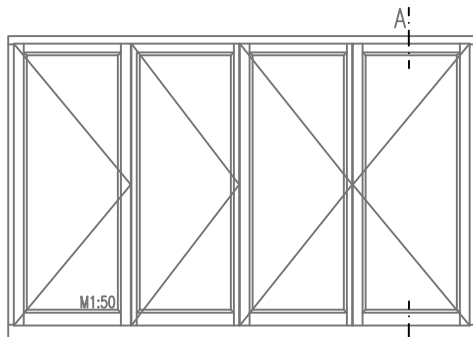
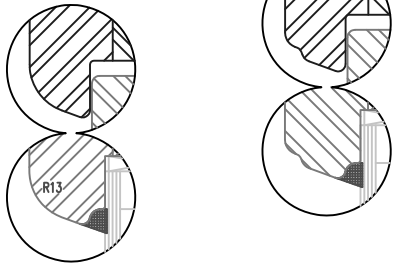
Holzfenster IV78 - ClassicLine Falt-Schiebe-Portal

mit Sohlbank oder Schwelle
Untenlaufende Ausführung
Regenschiene aufliegend
Getriebeutmitte 13.15mm
Glasstärken 28mm bis 46mm

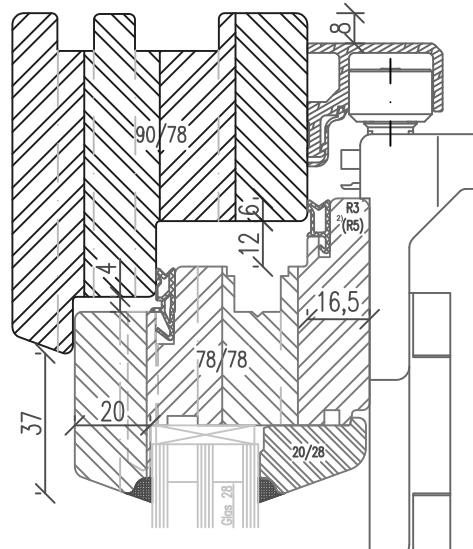
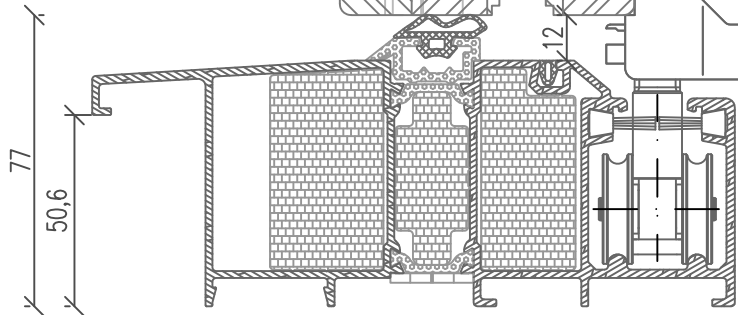
Vertikalschnitt A-A

Variante Rustikal

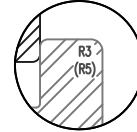
Variante Softline



Ausführung mit Sohlbank

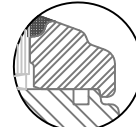
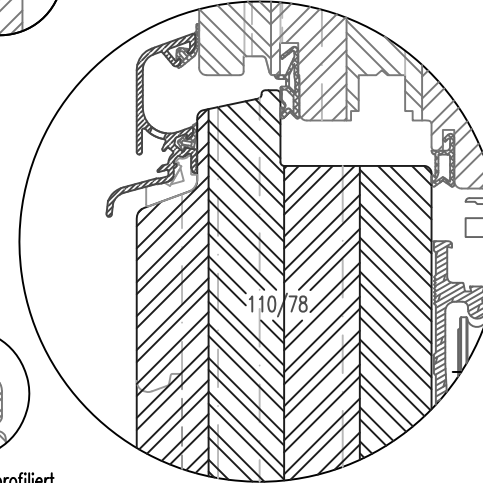


Variante ohne Dichtung am Überslag²⁾



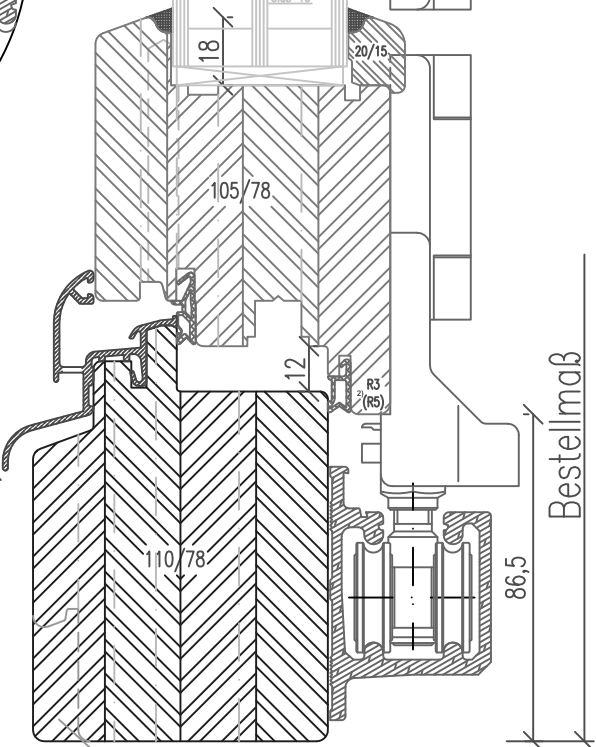
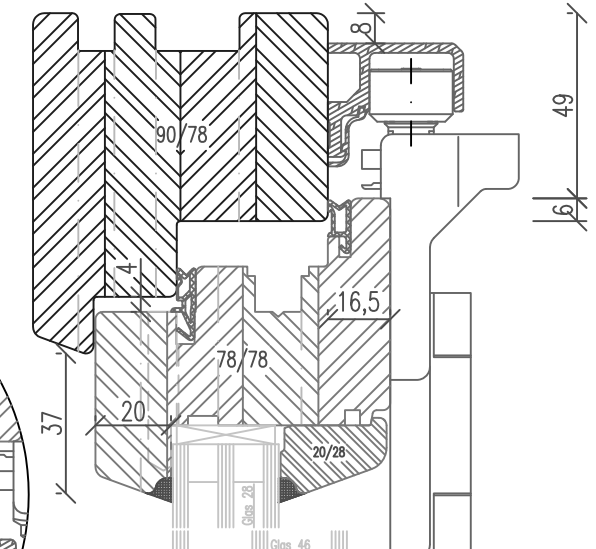
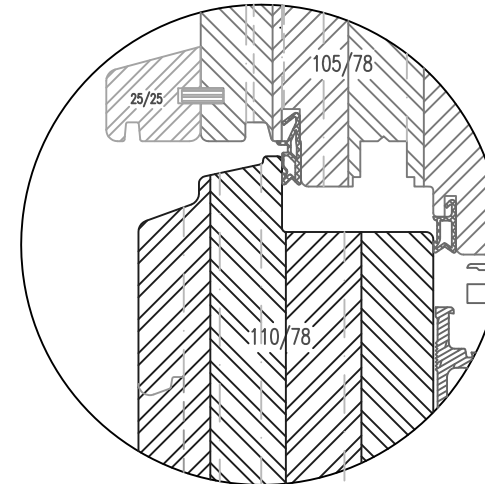
M1:2

Regenschiene vorgesetzt



Gleise profiliert für Glasstärken 34mm bis 44mm

ohne Regenschiene



Bankkrümmung optional

Bestellmaß

2) SoftLine mit Rundungsradius R5
Zeichnung ohne Gewähr; Änderungen vorbehalten