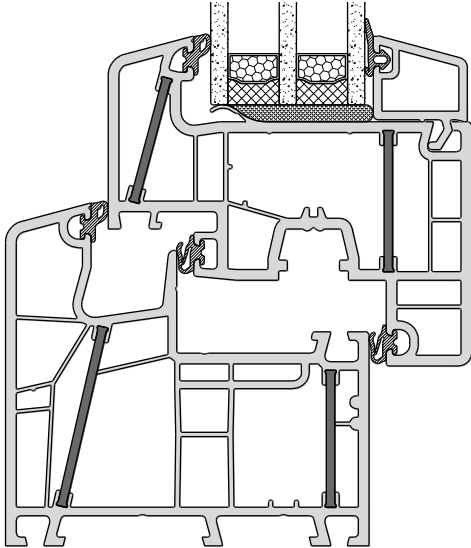


6-Kammer-System  
Bautiefe 85mm  
Klebertechnologie  
flächenversetzt  
Mitteldichtungssystem



**Energieeinsparung**

Energieeinsparung durch neue Fenster		Erläuterung	
U <sub>w</sub> Wert (alt)	3,50 W/(m <sup>2</sup> K)	Heizgradtage	4.050
U <sub>w</sub> Wert (neu)	0,72 W/(m <sup>2</sup> K)	Umrechnungsfaktor Kilogramm in Liter Heizöl	1.19
Fensterfläche	30 m <sup>2</sup>	Umrechnung Heizwert Wh/kg	11.800
jährliche Heizölsparsnis	1090 Liter	Wirkungsgrad Heizung	0,75
jährliche Kohlendioxidlastung	2.493 kg		

**Sicherheitsausstattung**

- Klebertechnologie
- BASIS: Winkhaus activPilot mit 2 Sicherheitsschließblechen
- optional: BASIS plus, IDEAL secure (RH2), RC2

**Schallschutz**

Fenster R<sub>wP</sub> bis 41 dB

**Glasstärke**

bis 48 mm

**Farbe Beschlag**

- weiß und F9 in pulverbeschichtet (ohne Abdeckkappen)
- braun und F4 über Abdeckkappen

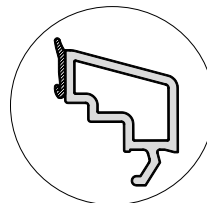
**Farben**

- weiß
- Dekor nach aktueller Preisliste gem. Farbspektrum Kunststoff

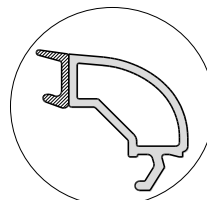


**Mögliche Glasleisten:**

- Standard:  
classiline



- optional:  
roundline



softline



**Dichtungen**

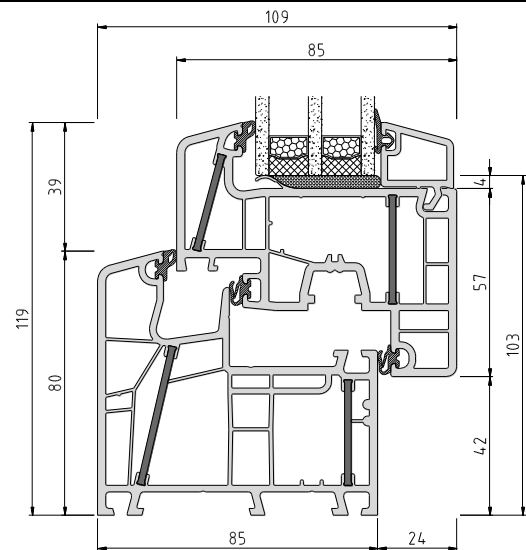
- Mitteldichtungssystem
- 3 Dichtungsebenen
- mögliche Farben: papyrusweiß, bzw. schwarz bei Dekor

**Systemwerte**

- Luftdurchlässigkeit: Klasse 3 (nach DIN EN 12207)
- Schlagregendichtheit: Klasse 4A (nach DIN EN 12208)
- Widerstandsfähigkeit bei Windlast: Klasse B3 (nach DIN EN 12210)

Bitte beachten:

Die hier angegebenen Klassen sind Mindestklassen.  
Bei höheren Anforderungen bitte Rücksprache halten.



BLR 080x05 / FLG 080x86

**Beschlag**

**BASIS:**

- Winkhaus activPilot (3-dimensional einstellbar)
- Fehlschaltsicherung
- Flügelheber
- Bänder beschichtet (weiß oder F9)
- 2 Sicherheitsschließbleche
- max. Flügelgewicht 130kg

**optional:**

- activPilot Comfort PAD (Parallelabstellbeschlag)
- Sicherheitsstufen: BASIS plus, IDEAL secure (RH2), RC2
- IDEAL SELECT (verdeckt liegende Eck- und Scherenlager)
- „Tilt first“ (Kipp vor Dreh)
- High Control (Magnetkontakt zur elektronischen Überwachung)

**Wärmeschutz**

- Referenzgröße 1230 x 1480mm
- $U_f = 0,94 \text{ W}/(\text{m}^2\text{K})$
- Mindestanforderung nach EnEV 2014  $U_w = 1,3 \text{ W}/(\text{m}^2\text{K})$
- PHT = passivhaustauglich

U <sub>g</sub> Glas (W/m <sup>2</sup> K) DIN EN 673	U <sub>w</sub> Fenster (W/m <sup>2</sup> K) Isolierglas- Randverbund		
	Aluminium	KSH / KSD	Swisspacer Ultimate
Zweifachglas	Psi = 0,066 (W/mK)	Psi = 0,041 (W/mK)	Psi = 0,032 (W/mK)
1,1	1,21	1,15	1,13
1,0	1,14	1,08	1,06
Dreifachglas	Psi = 0,064 (W/mK)	Psi = 0,039 (W/mK)	Psi = 0,030 (W/mK)
0,8	1,00	0,94	0,92
0,7	0,93	0,87	0,85
0,6	0,87	0,81	0,78 (PHT)
0,5	0,79 (PHT)	0,74 (PHT)	0,72 (PHT)

- U<sub>w</sub>-Werte < 1,0 W/(m<sup>2</sup>K) werden gemäß DIN EN ISO 10077 mit zwei Nachkommastellen ausgewiesen
- U<sub>w</sub>-Werte > 1,0 W/(m<sup>2</sup>K) werden gemäß DIN EN ISO 10077 mit einer Nachkommastelle ausgewiesen, hier zur Information mit zwei Nachkommastellen
- die angegebenen PSI-Werte entstammen den Datenblättern des Arbeitskreises „Warme Kante“

**Schallschutz**

Referenzgröße 1230 x 1480mm

(Elemente mit Prüfzeugnis)

R <sub>w</sub> ≙R <sub>wp</sub> =Prüfwert Fenster	R <sub>wR</sub> =Rechenwert Fenster	R <sub>wP</sub> =Prüfwert Glas	Prüfzeugnis Nr.
33 dB	31 dB	29 dB	175 42480/2
38 dB	36 dB	35 dB	175 42480/2
41 dB	39 dB	42 dB	175 42480/2

Für Deutschland gilt nach DIN 4109:1989-11: R<sub>w</sub> entspricht R<sub>wp</sub>; R<sub>wR</sub> = R<sub>wP</sub> - 2dB