

Aufmaßhilfe für Balkontüren

Inhalt	Seite
Überblick	1
Vorbereitung und benötigtes Material	2
Balkontür richtig ausmessen	3
Balkontür mit Oberlicht richtig ausmessen	4
Anschlussprofil für Fensterbank (Balkontür aus Kunststoff)	5
Ermittlung der Maße mit Vorbaurollladen – Laibungsmontage	6
Ermittlung der Maße mit Vorbaurollladen – Mauerwerksmontage	7
Ermittlung der Maße mit Aufsatzrollladen	8
Ermittlung der Maße mit Innenanschlag	9
Ermittlung der Maße mit Außenanschlag	10
Das Bodeneinstandsprofil	11
Ermittlung der Maße mit Rahmenverbreiterung	12

Sie benötigen Hilfe?

Unsere Fachleute helfen bei der Ermittlung der richtigen Maße.



Telefonisch unter **0049 711 860 60 - 180** (Mo. - Fr. 8 - 18 Uhr)



E-Mail an info@neuffer.de

Vorbereitung und benötigtes Material

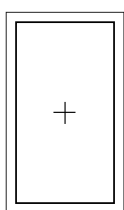
Sie benötigen

- Meterstab oder Maßband
- Papier und Stift

Skizzieren Sie die Balkontür

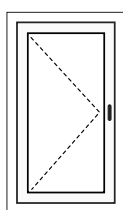
- Skizzieren Sie die Balkontür (Innenansicht) auf einem Blatt Papier
- Zeichnen Sie die Position des Fenstergriffs der Balkontür ein
- Zeichnen Sie Dreiecke für die Öffnungsrichtung ein

Darstellung aller möglichen Öffnungsrichtungen (Innenansicht)



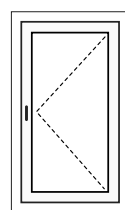
Festverglast

Balkontür kann nicht geöffnet werden



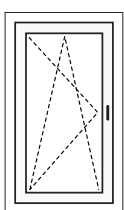
Dreh links

Balkontürflügel dreht von rechts nach links



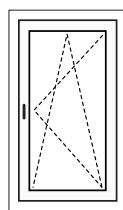
Dreh rechts

Balkontürflügel dreht von links nach rechts



Drehkipp links

Balkontürflügel kann von rechts nach links gedreht und gekippt werden

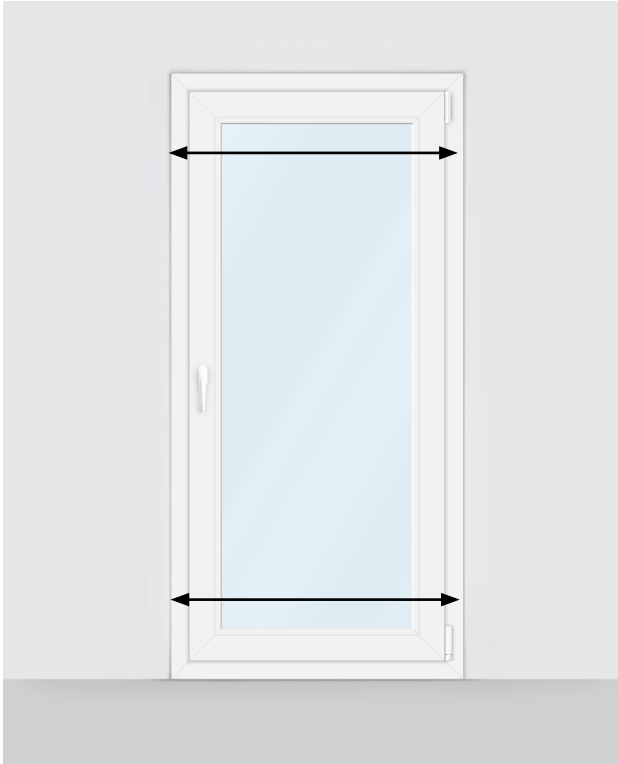


Drehkipp rechts

Balkontürflügel kann von rechts nach links gedreht und gekippt werden

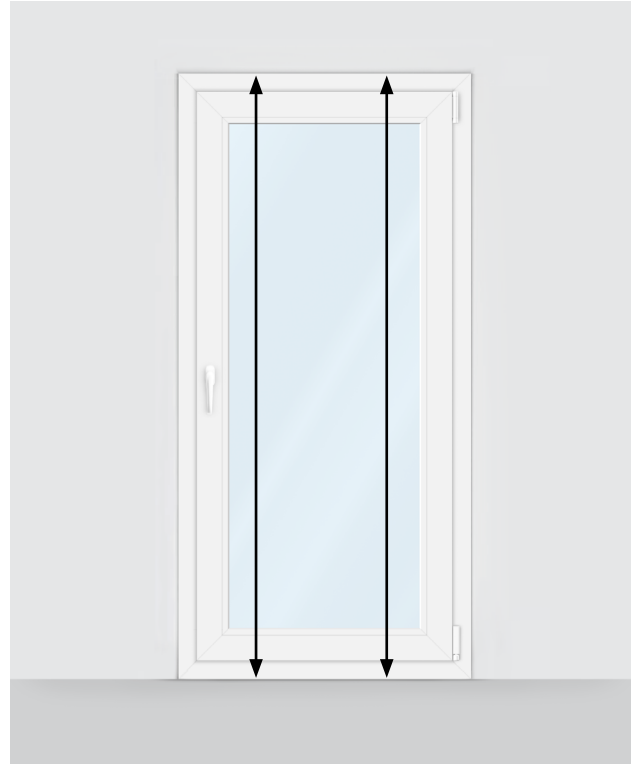
Balkontür richtig ausmessen

Breite messen



1. Messen Sie die Breite der Maueröffnung (Laibung) im oberen und unteren Drittel und notieren den Wert.
2. Ziehen Sie 20 mm (zum Abdichten) vom niedrigeren Wert ab.
3. Das Resultat ist die zu bestellende Gesamtbreite der Balkontür.

Höhe messen



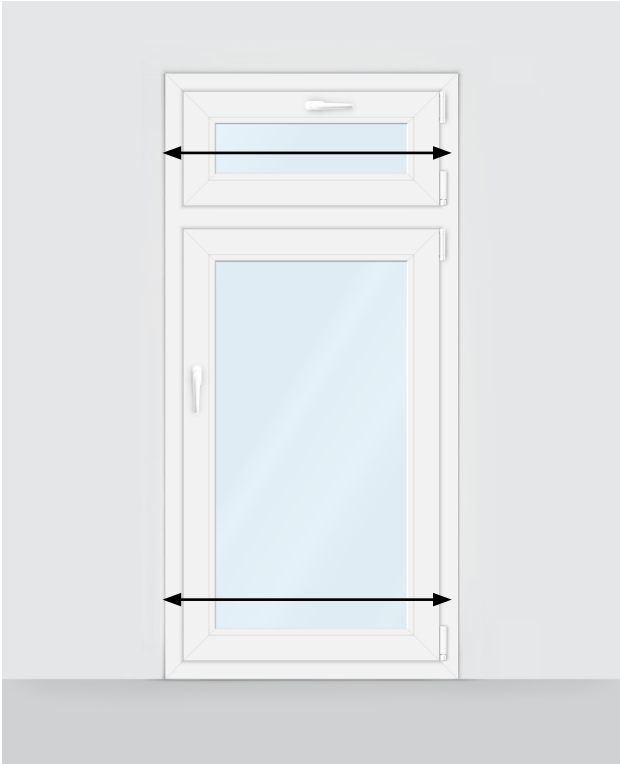
1. Messen Sie die Höhe der Maueröffnung (vom Sturz zur Brüstung) im linken und rechten Drittel und notieren den Wert.
2. Ziehen Sie 20 mm (zum Abdichten) vom niedrigeren Wert ab.
3. Das Resultat ist die zu bestellende Gesamthöhe der Balkontür.

Bitte beachten Sie

Alle Maße verstehen sich inklusive aller Anbauteile, z.B. Rahmenverbreiterung oder Vorbaurollladen.
Alle Maße werden in Millimeter (mm) gemessen und so auch im Konfigurator angegeben.

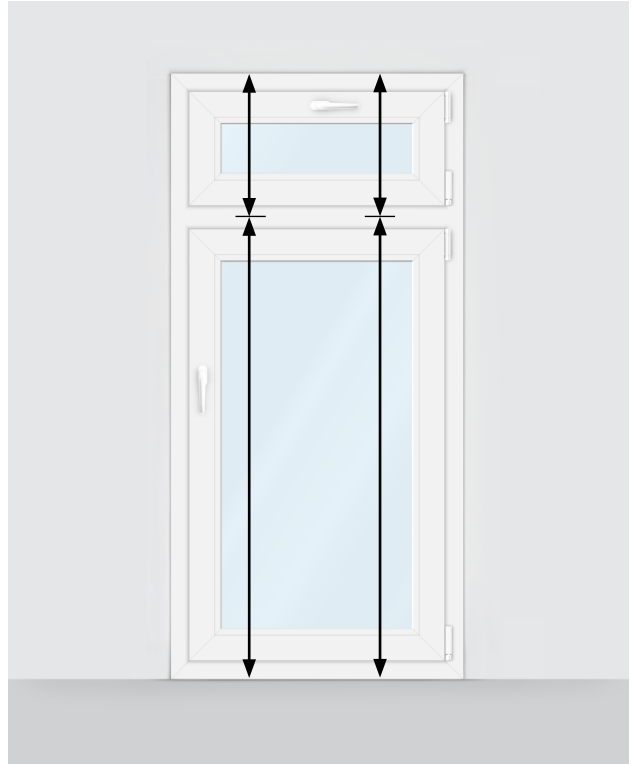
Balkontür mit Oberlicht richtig ausmessen

Breite messen



1. Messen Sie die Breite der Maueröffnung (Laibung) im oberen und unteren Drittel und notieren den Wert.
2. Ziehen Sie 20 mm (zum Abdichten) vom niedrigeren Wert ab.
3. Das Resultat ist die zu Gesamtbreite der Balkontür.

Höhe messen



1. Gemessen wird von der Unterkante des Rahmens (Brüstung) bis zur Mitte des Querbalkens.
2. Die Höhe für das Oberlicht können Sie im Konfigurator individuell angeben.

Bitte beachten Sie

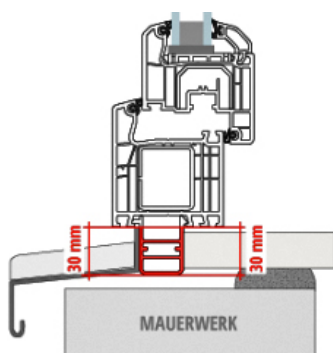
Alle Maße verstehen sich inklusive aller Anbauteile, z.B. Rahmenverbreiterung oder Vorbaurollladen.
 Alle Maße werden in Millimeter (mm) gemessen und so auch im Konfigurator angegeben.

Anschlussprofil für Fensterbank (Balkontür aus Kunststoff)

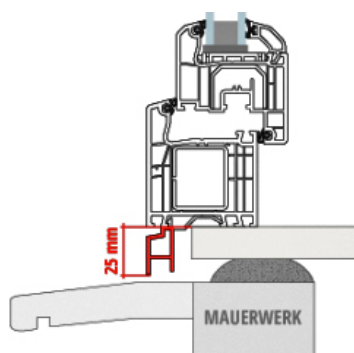
Was ist ein Anschlussprofil? Das Altbauanschlussprofil korrigiert unterschiedliche Höhen zwischen Außenfensterbank und Innenfensterbank, wie sie in Altbauten häufig vorkommen. Es ist deshalb besonders wichtig für die Isolierung der Balkontür. Bei Neubauten ermöglicht das Neubauanschlussprofil einen Anschluss von Innen- und Außenfensterbank.

Wann brauche ich ein Anschlussprofil? Ein Anschlussprofil wird immer dann benötigt, wenn innen und/oder außen an der Balkontür eine Fensterbank montiert werden soll. Es sorgt für einen wasserdichten Abschluss der Balkontür mit der Fensterbank.

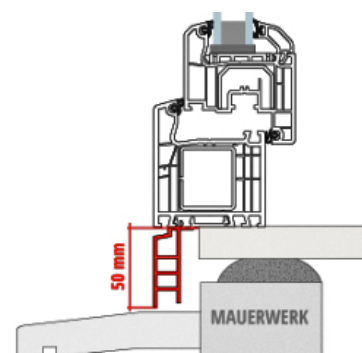
Mögliche Anschlussprofile für Neubau oder Altbau



Neubau Standard
30 mm Anschlussprofil



Altbau
25 mm Anschlussprofil

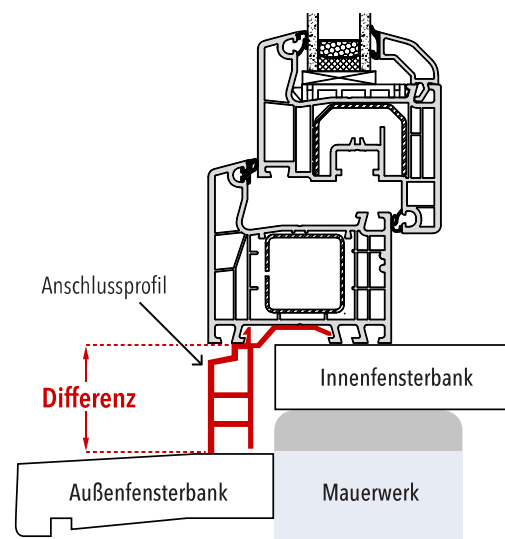


Altbau
50 mm Anschlussprofil

Altbau – So messen Sie richtig

Ermitteln Sie die Differenz zwischen Innenfensterbank und Außenfensterbank. Das ist die benötigte Höhe des Anschlussprofils.

Liegt der Wert zwischen 25 mm, 50 mm, dann wählen Sie das nächst größere Anschlussprofil. Sie können die Höhe entsprechend individuell zuschneiden.



Ermittlung der Maße mit Vorbaurollladen – Laibungsmontage

Bei dieser Montageart werden sowohl Rollladenkasten als auch Führungsschienen innerhalb der Maueröffnung angebracht, d.h. auf die obere Rahmenverbreiterung (Blendrahmen) der Balkontür.

Breite messen (siehe A im Schaubild)

1. Messen Sie die Breite der äußeren Maueröffnung (Laibung) und notieren den Wert. Die Breite des Vorbaurollladens entspricht der Balkontürbreite.
2. Ziehen Sie 10 mm (zum Abdichten) vom notierten Wert ab.
3. Das Resultat ist die zu bestellende Gesamtbreite.

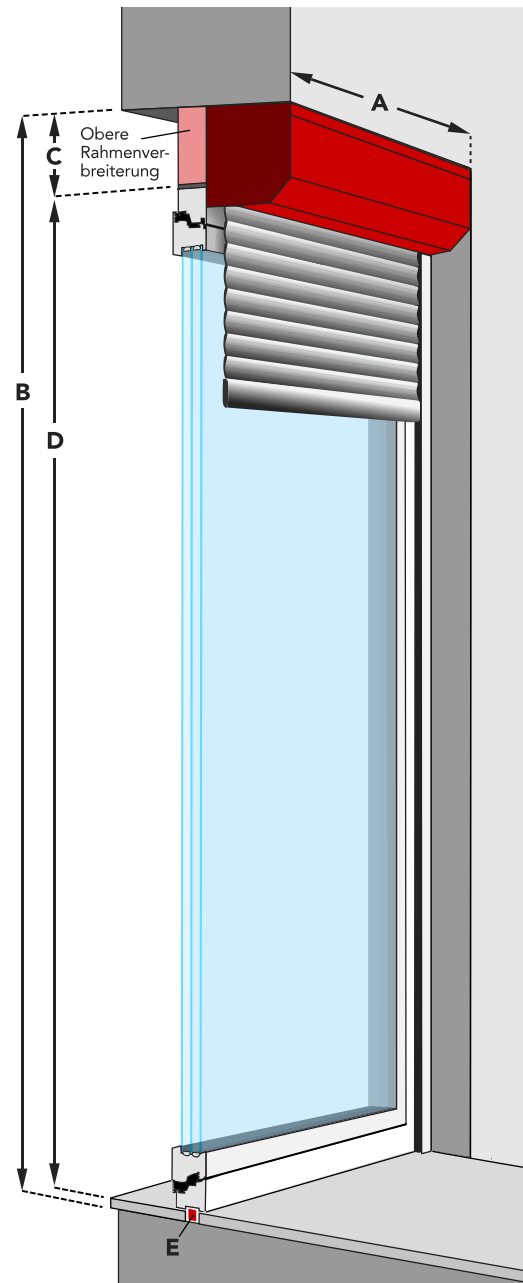
Höhe messen (siehe B im Schaubild)

1. Messen Sie die Höhe der Maueröffnung (vom Sturz zur Brüstung) und notieren Sie den Wert.
2. Ziehen Sie 10 mm (zum Abdichten) vom notierten Wert ab.
3. Das Resultat ist die zu bestellende Gesamthöhe.

Warum eine Rahmenverbreiterung?

Die obere Rahmenverbreiterung wird benötigt damit der Rollladenkasten nicht in die Balkontür hineinragt.

Info: Die richtige Höhe der oberen Rahmenverbreiterung wird automatisch im Balkontür-Konfigurator hinzugefügt. Die Höhe kann später im Konfigurator auch individuell verändert werden.



- A** = Gesamtbreite (-10 mm zum Abdichten)
B = Gesamthöhe (-10 mm zum Abdichten)
C = Obere Rahmenverbreiterung für Montage
D = Balkontür
E = Fensterbankanschlussprofil

Ermittlung der Maße mit Vorbaurollladen – Mauerwerksmontage

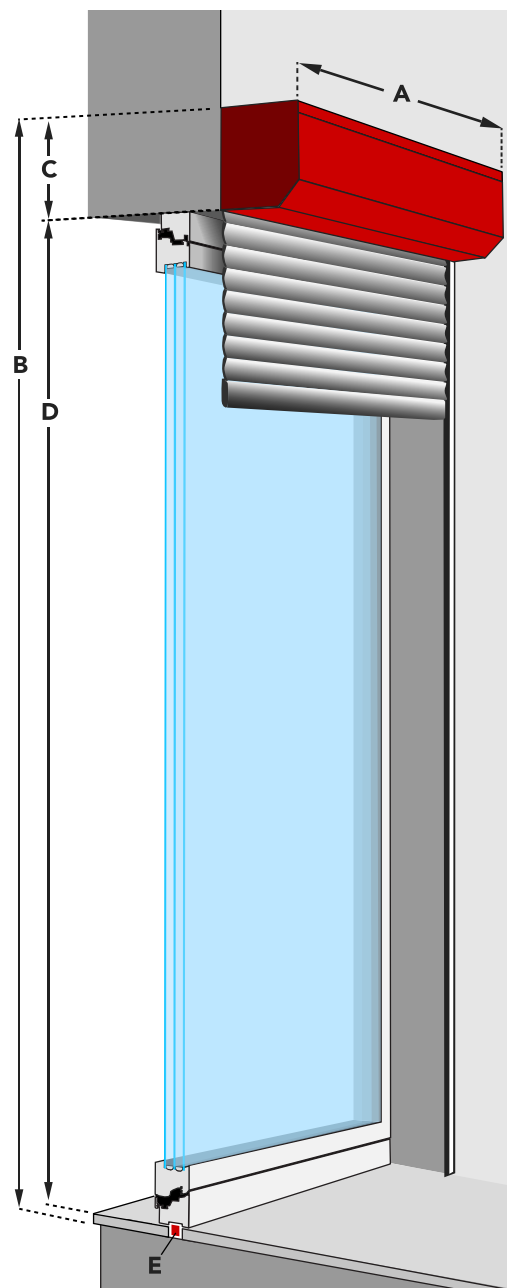
Wird der Rollladenkasten außen auf der Wand oberhalb der Balkontüröffnung montiert, spricht man von der Mauerwerksmontage. Die Führungsschienen werden jeweils rechts und links daneben angebracht.

Breite messen (siehe A im Schaubild)

1. Messen Sie die Breite der Laibung aus und notieren Sie den Wert.
2. Addieren Sie 2 x 53 mm (für die 2 Führungsschienen)
3. Das Resultat ist die zu bestellende Breite.

Höhe messen (siehe B im Schaubild)

1. Messen Sie die Höhe der Laibung aus und notieren Sie den Wert.
2. Addieren Sie die Höhe des Kastens.
3. Das Resultat ist die zu bestellende Höhe.



- A** = Gesamtbreite
B = Gesamthöhe
C = Rahmenverbreiterung für Montage
D = Balkontür
E = Fensterbankanschlussprofil

Ermittlung der Maße mit Aufsatzrollladen

Breite messen (siehe A im Schaubild)

1. Messen Sie die Breite der äußeren Maueröffnung (Laibung) und notieren den Wert. Die Breite des Aufbaurollladens entspricht der Fensterbreite.
2. Ziehen Sie 10 mm (zum Abdichten) vom notierten Wert ab.
3. Das Resultat ist die zu bestellende Breite.

Höhe messen (siehe B im Schaubild)

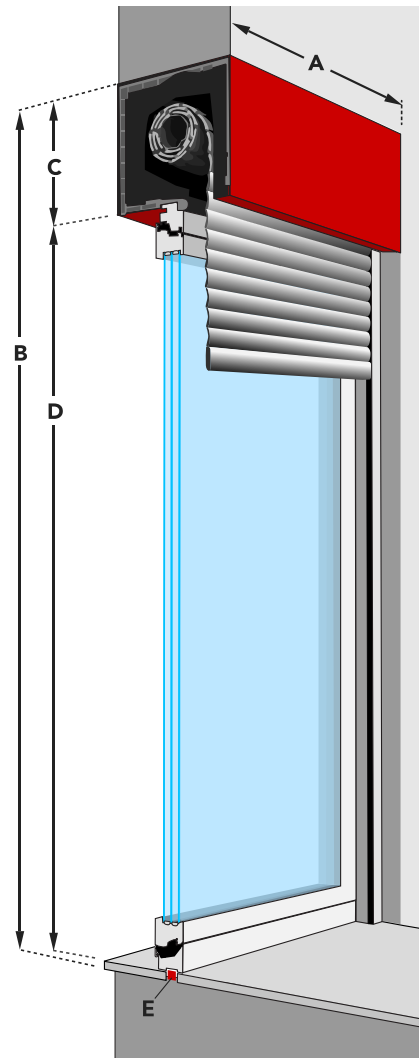
1. Messen Sie die Höhe der Maueröffnung (von Sturz zur Brüstung) und notieren Sie den Wert.
2. Addieren Sie zur Fensterhöhe die Höhe des Rollladenkastens. Diese variiert je nach Fensterhöhe und wird im Konfigurator automatisch angezeigt.
3. Das Resultat ist die zu bestellende Höhe.

Info: Die Führungsschienen sind immer so lang wie die Balkontür und schließen an der Unterkante mit der Balkontür bündig ab.

Wünschen Sie, dass die Schienen auf der Außenfensterbank abschließen, addieren Sie das Differenzmaß. Messen Sie dazu von der Unterkante des Fensterrahmens bis zu Oberkante der Fensterbank. In den meisten Fällen beträgt dieses Maß etwa 30-50 mm.

Hinweis zu den Rollladenmaßen

Besitzen Sie bereits einen Rollladenkasten, den Sie nutzen möchten, benötigen Sie für Ihre Balkontür sehr wahrscheinlich eine Rahmenverbreiterung. Wenden Sie sich an den Kundenservice, um die passenden Maße zu ermitteln.

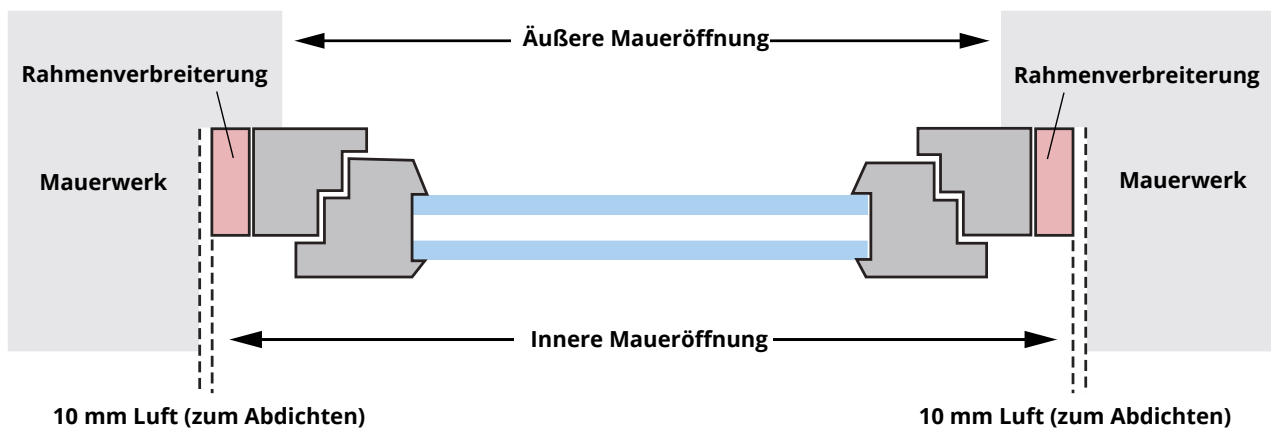


- A** = Gesamtbreite
- B** = Gesamthöhe
- C** = Rollladenkasten
- D** = Balkontür
- E** = Fensterbankanschlussprofil

Ermittlung der Maße für Balkontüren mit Innenanschlag

Was ist ein Innenanschlag? Beim Innenanschlag ist das Mauerwerk bei der Balkontüraussparung innen breiter als außen. Das bedeutet, dass der Balkontürrahmen außen teilweise vom Mauerwerk überdeckt wird. Damit das Profil nicht vollständig im Mauerwerk verschwindet und sauber abgedichtet werden kann, sollten die Maße der Balkontür durch eine Rahmenverbreiterung entsprechend angepasst werden.

Schaubild: Ansicht von oben



So messen Sie richtig

1. Messen Sie die innere und äußere Maueröffnung und ermitteln Sie die Differenz.

$$\text{Innere} - \text{äußere} = \text{Differenz}$$

2. Teilen Sie die Differenz durch 2, somit erhalten Sie die Differenz pro Seite.

$$\text{Differenz} : 2 = \text{Differenz pro Seite (Rahmenverbreiterung)}$$

3. Ist die Differenz pro Seite kleiner als 50 mm, ergibt sich Ihr Bestellmaß aus Innenbreite minus 20 mm

$$\text{Maueröffnung Innen} - 20 \text{ mm} = \text{Ihr Bestellmaß}$$

Ist die Differenz pro Seite größer als 50 mm, empfehlen wir die Balkontür mit einer Rahmenverbreiterung zu bestellen.

Info zur Rahmenverbreiterung

Eine Rahmenverbreiterungen können Sie in Schritt 2 des Konfigurators dazubestellen.

Ermittlung der Maße für Balkontüren mit Außenanschlag

Was ist ein Außenanschlag? Beim Außenanschlag ist das Mauerwerk bei der Balkontüraussparung außen breiter als innen. Das bedeutet, dass der Balkontürrahmen innen teilweise vom Mauerwerk überdeckt wird. Damit das Profil nicht vollständig im Mauerwerk verschwindet und sauber abgedichtet werden kann, sollten die Maße der Balkontür entsprechend angepasst werden.

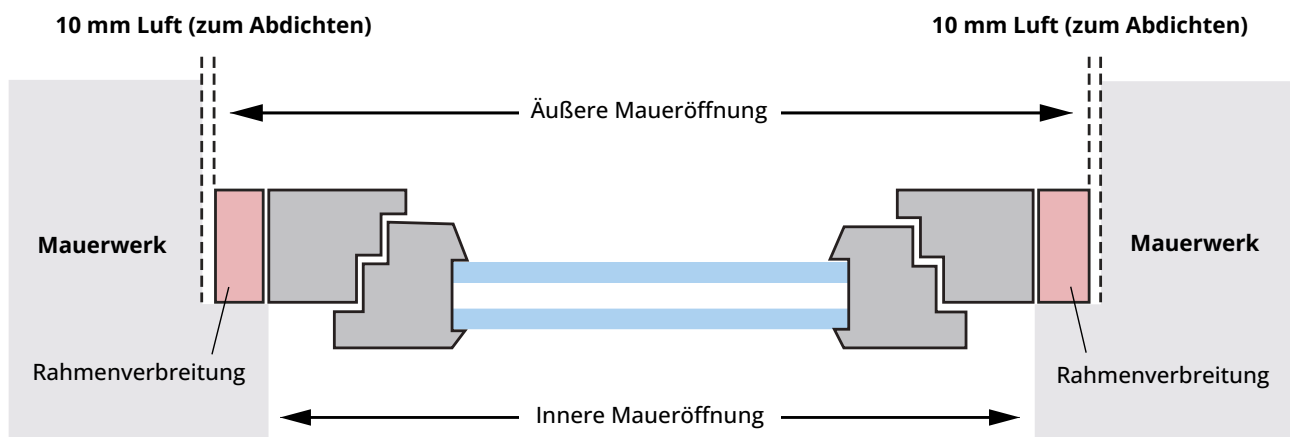


Schaubild: Ansicht von oben

So messen Sie richtig

1. Messen Sie die äußere und innere Maueröffnung und ermitteln Sie die Differenz.

$$\text{Äußere Maueröffnung} - \text{Innere Maueröffnung} = \text{Differenz}$$

2. Teilen Sie die Differenz durch 2, somit erhalten Sie die Differenz pro Seite.

$$\text{Differenz} : 2 = \text{Differenz pro Seite (Rahmenverbreiterung)}$$

3. Ziehen Sie von der äußeren Maueröffnung (Außenbreite) 20 mm zum Abdichten ab, so erhalten Sie Ihr Bestellmaß.

$$\text{Maueröffnung Innen} - 20 \text{ mm} = \text{Ihr Bestellmaß}$$

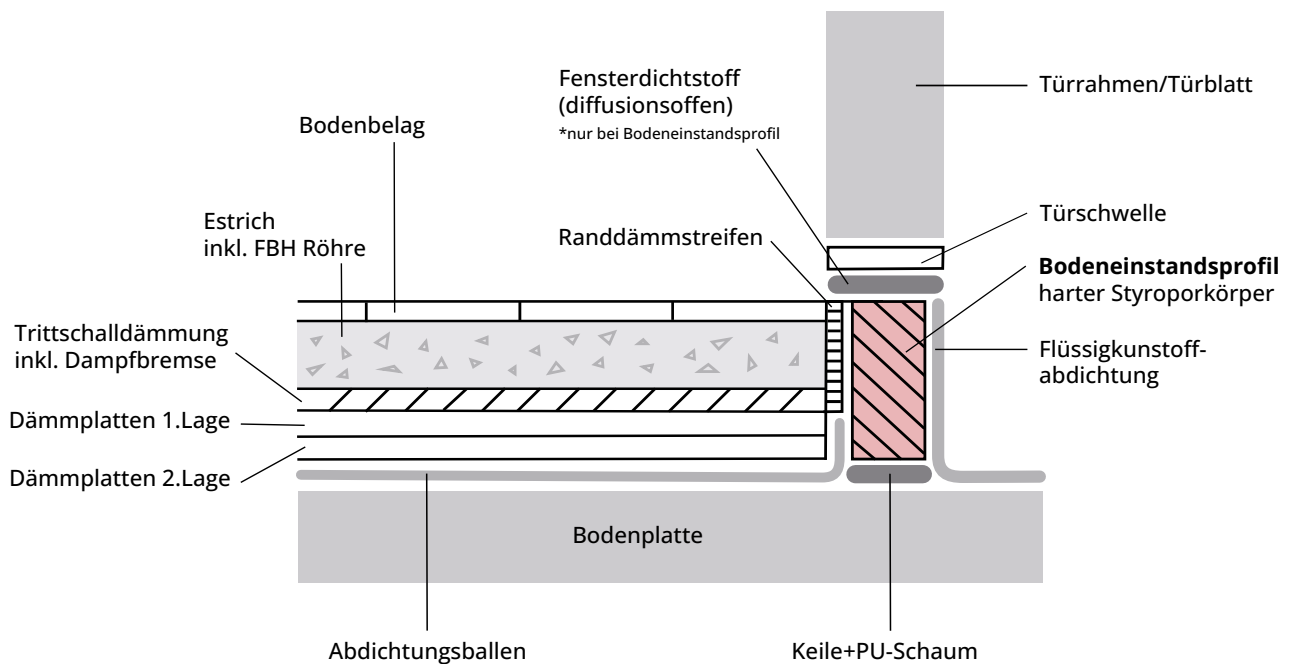
Info zur Rahmenverbreiterung

Die ermittelte Differenz sollte immer mit einer Rahmenverbreiterung ausgeglichen werden. Die Rahmenverbreiterungen können Sie in Schritt 2 des Konfigurator dazubestellen.

Das Bodeneinstandsprofil

Der Boden stellt bei der Wärmedämmung zwischen innen und außen häufig einen Schwachpunkt dar. Damit auch bei niedriger Aluminiumbodenschwelle keine Kältebrücken entstehen und zur Überbrückung der Distanz von OKRF (Oberkante Rohfußboden z.B. Betonplatte) oder OKFF (Oberkante Fertigfußboden z.B. Parkett, Fliesen, etc.), bieten wir Ihnen zur besseren Isolierung ein sogenanntes Bodeneinstandsprofil an.

- wird unterhalb der Schwelle der Balkontür eingesetzt
- sorgt für optimale thermische Trennung zwischen Balkontür und Boden sowie innen und außen
- verbessert die Stabilität der gesamten Türkonstruktion
- hat dieselbe Breite wie das gewählte Profil (70 oder 85 mm)
- Tiefe variiert von 30 mm bis 200 mm, wählen Sie einfach die passende Größe aus der Liste



Info: Das Bodeneinstandsprofil können im Schritt 2 des Konfigurators optional auswählen. Sie müssen dazu immer vorher eine Balkontürschwelle auswählen.

Ermittlung der Maße mit Rahmenverbreiterung

Eine Rahmenverbreiterung wird dann gebraucht, wenn eine Differenz zwischen zwei Maßen, z.B. Außen- und Innenmaß überbrückt werden muss.

Außerdem wird sie verwendet, um einen Vorbaurollladen anzubringen, ohne dass dieser ins Balkontürglas hineinragt.

Da die benötigten Maße für die Rahmenverbreiterung sehr stark vom jeweiligen Anwendungsfall abhängen, ist es schwierig, die genaue Kalkulation zu dokumentieren. Gerne sind wir Ihnen bei der Ermittlung der richtigen Verbreiterung behilflich.

Sie benötigen Hilfe?

Unsere Fachleute helfen bei der Ermittlung der richtigen Maße.



Telefonisch unter **0049 711 860 60 - 180** (Mo. - Fr. 8 - 18 Uhr)



E-Mail an info@neuffer.de